



TP10

Zařízení pro přenos povelů distančních ochran, binárních stavů a signálů diferenciálních ochran po optickém vlákně nebo přes PDH/SDH/Eth sítě.

TELEPROTEKČNÍ ZAŘÍZENÍ

Zařízení TP10 umožňuje současný přenos 10 obousměrných povelů a signálu diferenciální ochrany, připojené přes optické nebo elektrické rozhraní. Přenos skupinového signálu je možný po PDH/SDH síti, síti Eth/IP nebo přímo po optickém kabelu. Spolehlivost přenosu lze zvýšit zálohováním přenosové cesty 1 + 1.

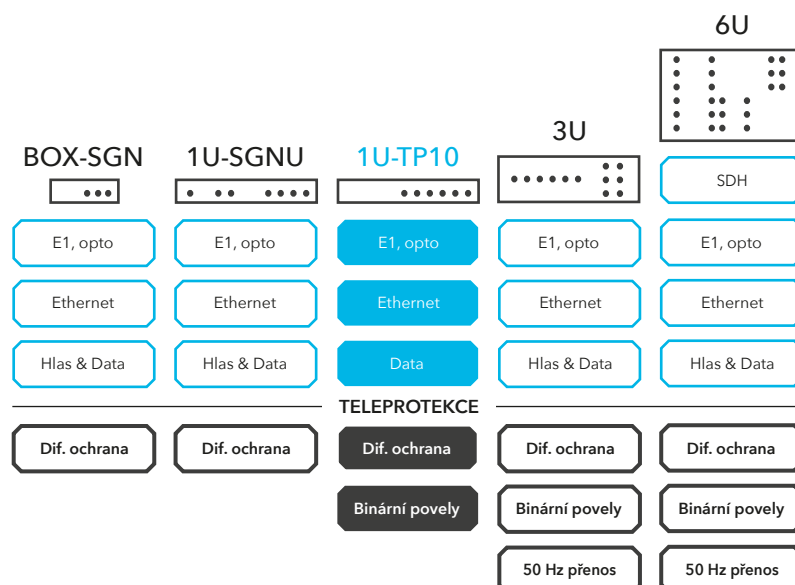
KLÍČOVÉ VÝHODY

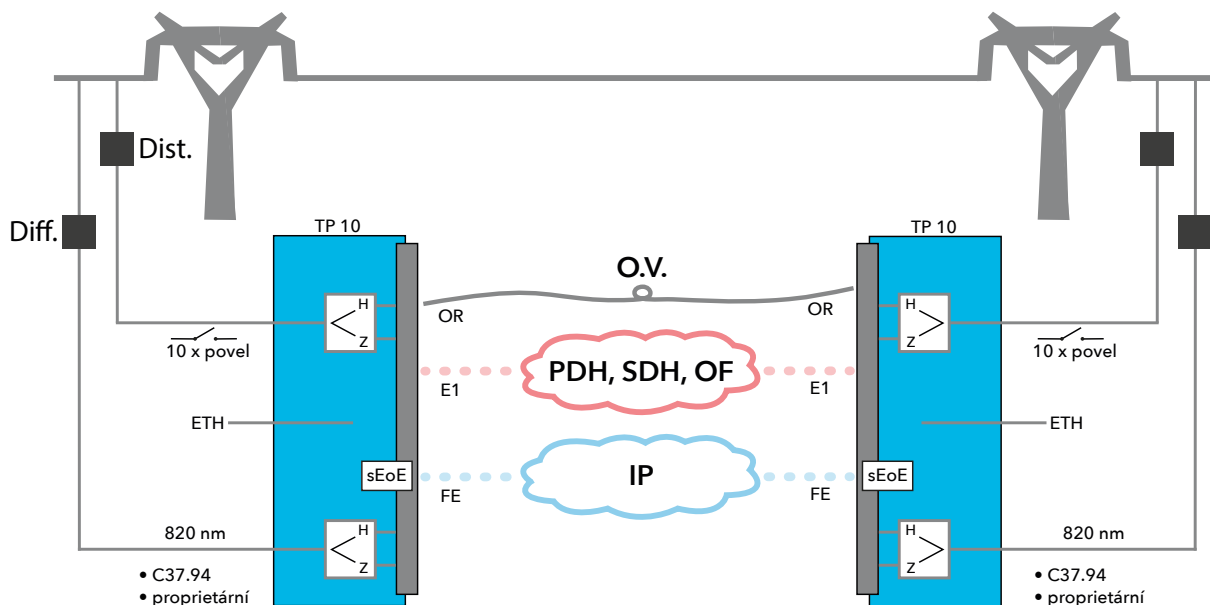
- Nízká vstupní impedance zvyšuje odolnost proti rušení
- Průběžná kontrola spojení a doby přenosu
- Nastavení prahu citlivosti napětovou a časovou filtrací
- Směrování přenosu až do 4 směrů
- Galvanicky oddělené vstupy a výstupy
- Doba přenosu od 1 ms
- 8bitové adresování pro zabezpečení přenosu
- Deník povelů s přesností záznamu 1 ms
- Kroskonekt nebo drop-insert funkce pro jednotlivé skupiny povelů
- Nezávislá konfigurace parametrů přenosu povelů, filtrování

ZÁKLADNÍ VLASTNOSTI

- 10 obousměrných binárních povelů
 - Strhávání / uvolňování / blokování
- Zálohované napájení 48 Vss / 110 Vss / 220 Vss / 230 Vst
- Optické rozhraní 820 nm pro diferenciální ochrany
 - C37.94
 - Proprietární (pro starší typy SIEMENS, ABB, SEL)
- Dohledové prostředky lokální / centrální
- Synchronizace času NTP / PTP
- Linkové rozhraní (zálohování 1+1)
 - Optické až do 180 km
 - E1/G.703
 - Ethernet 100Base - TX
- Centrální nebo lokální dohled (Eth, SNMP)

RODINA TELEPROTEKCE





H / Z - hlavní / záložní cesta
 sEoE - submodul přenosu přes Ethernet
 Dist. - distanční ochrana
 Diff. - diferenciální ochrana

TECHNICKÉ PARAMETRY

Rozhraní binárních povelů

10 obousměrných BIN povelů + 1 potvrzovací vstup

Vstupy	24, 48, 110, 220 Vss
Výstupy	220 Vss / 2 A (5 A @ 250 ms)
2x poplachové relé	220 Vss / 1 A
Izolační pevnost	4 kV
Deník povelů: 5000 záznamů, +/- 1 ms přesnost	
Doba přenosu (To) 0,5 - 3 ms	

Linkové rozhraní

Elektrické	2 x E1 2 x Fast Ethernet (FE)
Optické	2 x SFP module

Optické rozhraní (podle typu SFP)

Vlnová délka	1310 / 1550 / 850 nm 1 vlákno WDM
Vzdálenost	až do 160 km

Rozhraní digitálních (diferenciálních) ochran (optické ST)

Pro typy ochran	IEEE C37.94 (820 nm) - RED670, SEL311L proprietární: 7SD511, 7SD512, 7SD523, 7SD61
Sériová data	Synchronní / asynchronní

Rozhraní uživatelských dat (elektrické)

Sériová	RS422 / RS232
Fast Ethernet bridge	Nx 64 kbit/s

Standards (Teleproteční zařízení)

EN 60834-1	Přenosy ochran
IEC 60870-5-104	Informativní rozhraní (pro SCADA)

Obecné parametry

Napájení	2 x 220 Vss / 230 Vstř / 48 Vss / 110 Vss
Spotřeba	15 W
Rozměry (š x v x h)	482.6 x 43.65 x 285 mm
Konstrukce	subrack výšky 1U pro montáž do 19" stojanu
Provozní teplota	-5 to +55 °C
Přepnutí na záložní cestu	do 5 ms (typicky 2 ms)
Deník poplachů	3000 záznamů

EMC

Odolnost	EN 61000-4-2, 4-3, 4-4, 4-5, 4-6, 4-8, 4-9, 4-12, 4-16, 4-17, 4-18, 4-29
Vyzařování	EN 6100-6-4

Prostředí

ETSI ETS 300 019 1-3	třída 1.1	-5 až +55 °C
IEC 60721-3-3:1996	3K3, 3Z1, 3B1 3C1, 3S1, 3M1	nekondenzující

Kontakty

TTC MARCONI s.r.o.

Třebohostická 987/5
 Praha 10
 100 00

Tel.: +420 234 051 001
 Fax: +420 234 814 747
 Email: ttcmarconi@ttc.cz

IČ: 48591254
 DIČ: CZ48591254